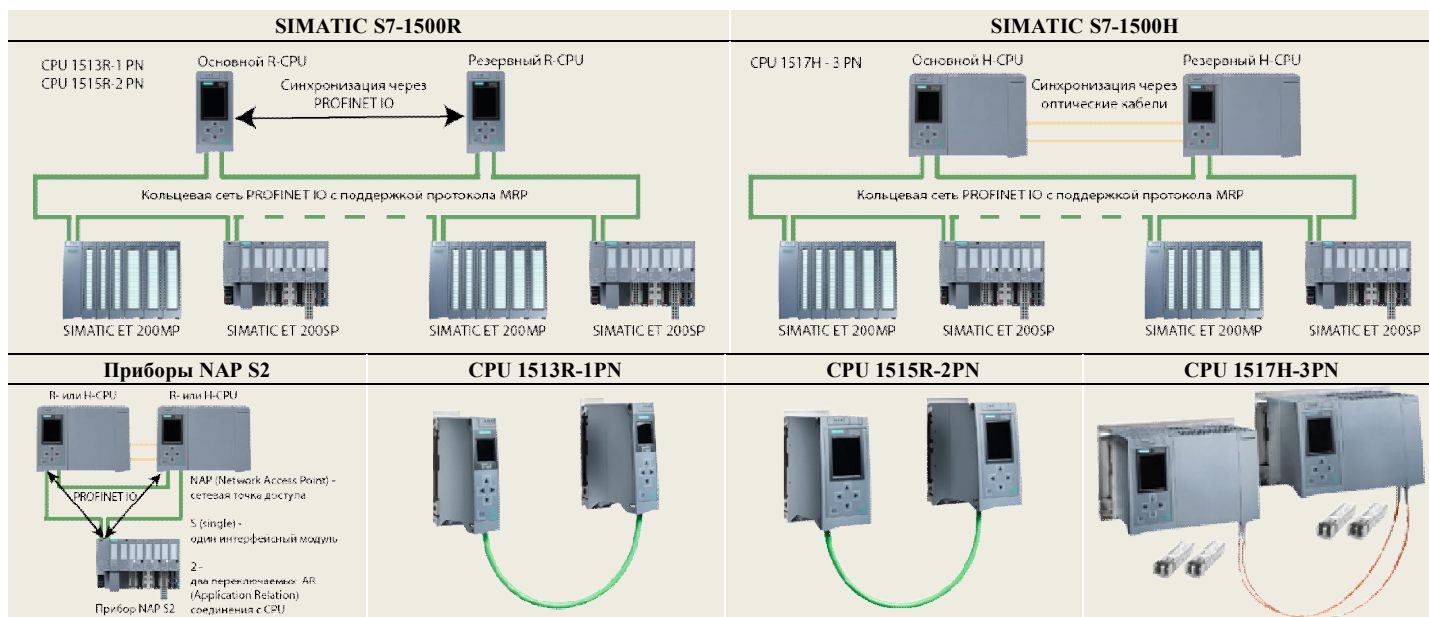


# Инновационные контроллеры SIMATIC S7-1500R/H – надежное управление дискретными процессами

www.siemens.ru

SIEMENS



## Назначение

Построение систем автоматического управления дискретными и гибридными технологическими процессами с повышенными требованиями к надежности их функционирования.

## Области применения

Целевыми областями применения контроллеров SIMATIC S7-1500R/H являются системы управления:

- объектами малой энергетики (котлы, бойлерные, горелки)
- техническими системами туннелей (вентиляция, дымоудаление, управление движением, освещение);
- логистическими системами в аэропортах;
- системами вентиляции и кондиционирования, например, в серверных помещениях;
- системами водоснабжения и водоотведения и т.д.

## Конструктивные особенности

Программируемые контроллеры S7-1500R/H состоят из двух идентичных подсистем, работающих по принципу “основной-резервный”. Обе подсистемы связаны синхронизирующими соединениями и синхронно выполняют одну и ту же программу пользователя. Управление процессом осуществляет основная подсистема. При ее отказе резервная подсистема переходит в режим основной подсистемы и безударно подхватывает управление процессом.

Обе подсистемы могут включать в свой состав только модули центральных процессоров и блоки питания нагрузки. В них нельзя устанавливать сигнальные, технологические и коммуникационные модули.

## Программирование систем S7-1500R/H

Программирование систем автоматизации S7-1500R/H выполняется с помощью STEP 7 Professional (TIA Portal) от V15.1 и выше. Дополнительного программного обеспечения для этой цели не требуется. Программирование дублированной системы происходит как для одиночной, то есть вопросы повышения надежности функционирования системы решаются операционной системой и аппаратной частью контроллера. С точки зрения пользователя, в резервированной системе S7-1500R/H есть только один центральный процессор и одна программа.

## Синхронизация CPU

Синхронизация R-/H-CPU выполняется в моменты:

- чтения/ записи информации в область отображения процесса;
- прямого доступа к периферии;
- получения запросов на прерывания;
- получения аварийных сообщений;
- срабатывания таймеров;
- модификации данных коммуникационными функциями.

Синхронизация CPU в контроллерах S7-1500R выполняется через сеть PROFINET. При использовании электрических кабелей PROFINET расстояние между R-CPU может достигать 100 м. При использовании оптических кабелей это расстояние может быть увеличено до 3 км. Время включения резерва может составлять от 200 до 500 мс. В сети PROFINET на участке синхронизирующего соединения между R-CPU не должно быть никаких сетевых станций.

В системах S7-1500H синхронизация CPU выполняется через два оптических кабеля. В зависимости от типов используемых модулей синхронизации расстояние между H-CPU может достигать 10 м или 10 км. Время включения резерва не превышает 100 мс.

## Система распределенного ввода-вывода

Система распределенного ввода-вывода контроллеров S7-1500R/H строится на основе кольцевой сети PROFINET IO RT с поддержкой протокола MRP (Media Redundancy Protocol). R- и H-CPU должны подключаться к кольцевой сети только через интерфейс X1 без использования коммутаторов. Оба центральных процессора S7-1500R/H должны быть настроены на режим менеджера кольца PROFINET IO – Manager (auto). Все остальные станции в кольце настраиваются на режим MRP клиентов, подключаемых к контроллерам S7-1500R или S7-1500H.

Приборы ввода-вывода должны поддерживать функции системного резервирования PROFINET NAP S2 от V1.11. NAP S2 – это сетевая точка доступа с одним интерфейсным модулем, поддерживающим два переключаемых AR (Application Relation) соединения с CPU резервированного контроллера. При нормальной работе системы в активном состоянии находится AR соединение с основным CPU. При отказе/ остановке основного CPU выполняется автоматическое переключение на второе AR соединение со вторым CPU.

Функции устройств ввода-вывода NAP S2 способны выполнять:

- Станции SIMATIC ET 200SP с интерфейсными модулями IM 155-6 PN HF, имеющими прошивку от V4.2 и выше.
- Станции SIMATIC ET 200MP с интерфейсными модулями IM 155-5 PN HF, имеющими прошивку от V4.2 и выше.

- Шлюзовые модули PN/PN Coupler, имеющие прошивку от V4.2 и выше.
- Коммутаторы SCALANCE XF204 BA, XC200 и XP200.
- Приводы SINAMICS S120, имеющими прошивку от V5.1 и выше.

### Краткие технические данные CPU S7-1500R/H

|  | CPU 1513R-1 PN  | CPU 1515R-2 PN    | CPU 1517H-3 PN    |
|--|---|-------------------|-------------------|
| Рабочая память, RAM для программы  | 350 кбайт   | 500 кбайт         | 2 Мбайт           |
| Рабочая память, RAM для данных   | 1.5 Мбайт   | 3 Мбайт           | 8 Мбайт           |
| Загрузочная память   | Карта памяти SIMATIC Memory Card емкостью до 32 Гбайт, заказывается отдельно  |                   |                   |
| Адресное пространство ввода-вывода   | 32 кбайт  | 32 кбайт          | 32 кбайт          |
| Время выполнения:  |   |                   |                   |
| • операций с битами/ словами   | 80/ 96 нс   | 60/ 72 нс         | 4/ 6 нс           |
| • арифметических операций с фиксированной/ плавающей точкой  | 128/ 512 нс   | 96/ 384 нс        | 6/ 24 нс          |
| Время включения резерва  | 200 ... 500 мс  | 200 ... 500 мс    | 100 мс            |
| Встроенные интерфейсы:   |   |                   |                   |
| • PROFINET IO RT, 2xRJ45, 10/100 Мбит/с  | X1, поддержка MRP   | X1, поддержка MRP | X1, поддержка MRP |
| • PROFINET, 1xRJ45, 10/100 Мбит/с  | Нет   | X2                | X2                |
| • для установки модулей синхронизации  | Нет   | Нет               | X3 и X4           |
| Количество станций в MRP кольце PROFINET:  |   |                   |                   |
| • рекомендуемое, включая R- и H-CPU  | 16  | 16                | 50                |
| • максимальное, включая R- и H-CPU   | 50  | 50                | 50                |
| Максимальное количество станций в MRP кольце PROFINET, включая R- и H-CPU, а также подключаемых к кольцу через коммутаторы | 66  | 66                | 258               |
| Необходимое программное обеспечение  | STEP 7 Professional (TIA Portal) or V15.1   |                   |                   |
| Руководства по системам SIMATIC S7-1500R/H   | <a href="https://support.industry.siemens.com/cs/ww/en/ps/25152/man">https://support.industry.siemens.com/cs/ww/en/ps/25152/man</a> |                   |                   |

#### Коммуникации

Вместо S7- и H-коммуникаций, программируемые контроллеры S7-1500R/H используют открытые коммуникации пользователя и Y-соединения соответственно.

Y-соединения находят применение для обмена данными между контроллерами S7-1500R/H и стандартными системами автоматизации, программируемыми контроллерами S7-400H, приборами и системами человеко-машинного интерфейса. В CPU 1515R-2 PN и CPU 1517H-3 PN обмен данными со всеми перечисленными приборами и системами выполняется через встроенный интерфейс X2. CPU 1513R-1 PN такого интерфейса не имеет и использует для подобных задач коммутатор, включенный в кольцевую сеть PROFINET IO RT MRP.

Для использования Y-коммуникаций в каждом контроллере S7-1500R/H присваиваются IP адреса всем встроенным коммуникационным интерфейсам центральных процессоров, а также один системный IP адрес, идентифицирующий весь контроллер в целом. Обращение к резервированному контроллеру по системному IP адресу автоматически устанавливает соединение с основным CPU.

#### Цены (со склада в Москве без НДС) и заказные номера

| Наименование  |   | Заказные номера     | Цена, €             |       |
|---|---|---------------------|---------------------|-------|
| Центральный процессор   | CPU 1513R-1PN, рабочая память для программы 350 кбайт, для данных 1.5 Мбайт | 6ES7 513-1RL00-0AB0 | 1 768               |       |
|   | CPU 1515R-2PN, рабочая память для программы 500 кбайт, для данных 3 Мбайт   | 6ES7 515-2RM00-0AB0 | 2 677               |       |
|   | CPU 1517H-3PN, рабочая память для программы 2 Мбайт, для данных 8 Мбайт     | 6ES7 517-3HP00-0AB0 | 5 151               |       |
| Модуль синхронизации для CPU 1517H-3PN, для одного CPU нужно два модуля синхронизации   | для подключения кабеля синхронизации длиной до 10 м                         | 6ES7 960-1CB00-0AA5 | 303                 |       |
|   | для подключения кабеля синхронизации длиной до 10 км                        | 6ES7 960-1FB00-0AA5 | 606                 |       |
|   |   |                     |                     |       |
| Кабель синхронизации для CPU 1517H-3PN, для одного контроллера S7-1500H нужно два кабеля синхронизации                                    | длиной 1 м  | 6ES7 960-1BB00-5AA5 | 71                  |       |
|   | длиной 2 м  | 6ES7 960-1BC00-5AA5 | 81                  |       |
|   | длиной 10 м   | 6ES7 960-1CB00-5AA5 | 102                 |       |
| Комплект S7-1500H: 2x CPU 1517H=3 PN, 4 модуля синхронизации для подключения кабелей длиной до 10 м, 2 кабеля синхронизации длиной по 1 м |   | 6ES7 500-0HF00-0AB0 | 11 655              |       |
| Карты памяти  | SIMATIC Memory Card для периферийных контроллеров ET 200SP (обязательно)    | 4 МБ                | 6ES7 954-8LC02-0AA0 | 54    |
|   |   | 12 МБ               | 6ES7 954-8LE03-0AA0 | 178   |
|   |   | 24 МБ               | 6ES7 954-8LF03-0AA0 | 270   |
|   |   | 256 МБ              | 6ES7 954-8LL03-0AA0 | 371   |
|   |   | 2 ГБ                | 6ES7 954-8LP02-0AA0 | 689   |
|   |   | 32 ГБ               | 6ES7 954-8LT03-0AA0 | 1 058 |
| SIMATIC STEP 7 Professional (TIA Portal) V15.1 с плавающей лицензией для одного пользователя  |   | 6ES7822-1AA05-0YA5  | 2 127               |       |

Дополнительную информацию по продукту Вы можете найти в каталоге ST70, CA01 и в интернете по адресу [www.siemens.ru/automation-portal](http://www.siemens.ru/automation-portal) [www.siemens.com/s7-1500](http://www.siemens.com/s7-1500)